

REMIDO

E6C3-A

绝对编码型 外径 ϕ 50 (牢固型)

坚固型

- 绝对型
- 外径: ϕ 50
- 分辨率 (最大): 1,024 (10位)
- IP65 (采用密封轴承提高防油性)
- 与PLC、凸轮定位器组合, 可以实现最佳的角度控制

种类

■ 本体

电源电压	输出形式	输出代码	分辨率 (分割)	连接方式	型号
DC12~24V	NPN集电极开路输出	格雷二进制	256、 360、 (720) *2	连接器中继型 (1m)	E6C3-AG5C-C (分辨率) 1M 例: E6C3-AG5C-C 256P/R 1M
			256、 360、 720、 1,024		E6C3-AG5C (分辨率) 1M 例: E6C3-AG5C 256P/R 1M
		二进制	32、 40	E6C3-AN5C (分辨率) 1M 例: E6C3-AN5C 32P/R 1M	
	PNP集电极开路输出	BCD	6、 8、 12	导线引出型 (1m) *1	E6C3-AB5C (分辨率) 1M 例: E6C3-AB5C 6P/R 1M
		格雷二进制	256、 360、 720、 1,024		E6C3-AG5B (分辨率) 1M 例: E6C3-AG5B 256P/R 1M
			二进制		32、 40
DC5V	电压输出	二进制	256	E6C3-AB5B (分辨率) 1M 例: E6C3-AB5B 6P/R 1M	
DC12V				E6C3-AN1E 256P/R 1M	
					E6C3-AN2E 256P/R 1M

*1. 也配备了导线长度2m的标准规格。请在型号末尾标明导线长度。
(例: E6C3-AG5C 360P/R 2M)。

*2. 与H8PS连接时, 请使用E6C3-AG5C-C 256、 360、 720P/R。(仅限720P/R, 只备有2m导线)
分辨率360、 720的标准库存是2m导线。

■ 附件 (另售)

种类	型号	备注
耦合器	E69-C08B	—
	E69-C68B	不同直径型 (ϕ 6- ϕ 8)
法兰盘	E69-FCA03	—
	E69-FCA04	内附伺服安装支架E69-2
伺服安装支架	E69-2	法兰E69-FCA04附带
延长导线	E69-DF5	5m
	E69-DF10	10m
	E69-DF20	20m

适用于E6C3-AG5C-C。
还备有15m、 98m的。

额定规格/性能

项目	型号	E6C3-AG5C-C	E6C3-AG5C	E6C3-AN5C	E6C3-AB5C	E6C3-AG5B	E6C3-AN5B	E6C3-AB5B	E6C3-AN1E	E6C3-AN2E
电源电压		DC12V-10%~24V+15% 纹波 (p-p) 5%以下							DC5V ±5%	DC12V ±10%
消耗电流 *1		70mA以下								
分辨率 *2 (脉冲/转)		256、360、 720	256、360 720、1,024	32、40	6、8、12	256、360 720、1,024	32、40	6、8、12	256	
输出代码 *5		格雷二进制		二进制	BCD	格雷二进制	二进制	BCD	二进制	
输出形式		NPN集电极开路输出				PNP集电极开路输出			电压输出	
输出容量		施加电压：DC30V以下 负载电流：35mA以下 残留电压：0.4V以下 (负载电流35mA时)				源电流：35mA以下 残留电压：0.4V以下 (源电流35mA时)			输出电阻：2.4kΩ	输出电阻：8.2kΩ
									负载电流：35mA以下 残留电压：0.4V以下 (负载电流35mA时)	
输出开始、结束时间		1μs以下 (导线长度：1m、负载电流：35mA时)							上升沿 3μs以下 下降沿 1μs以下	上升沿 10μs以下 下降沿 1μs以下
最高响应频率 *3		20kHz							10kHz	
逻辑		负逻辑 (H=“0”、L=“1”)				正逻辑 (H=“1”、L=“0”)				
旋转方向 *4		从轴方向看CW方向 (从轴方向看右转) 的输出代码增加							通过指定输入旋转方向进行切换	
选通信号		无	有		无	有		无		
定位信号		无	有		无	有		无		
奇偶信号		无	有 (偶数)		无	有 (偶数)		无		
起动转矩		10mN·m 以下 (常温)、30mN·m 以下 (低温)								
惯性力矩		$2.3 \times 10^{-6} \text{kg} \cdot \text{m}^2$								
最大轴负载	径向	80N								
	轴向	50N								
允许最高转速		5,000r/min								
环境温度范围		工作时：-10~+70℃、保存时：-25~+85℃ (无结冰)								
环境湿度范围		工作时、保存时：各35~85%RH (无结露)								
绝缘电阻		20MΩ以上 (DC500V兆欧表) 导线端整体与外壳间								
耐电压		AC500V、50/60Hz、1min、导线端整体与外壳间								
振动 (耐久)		10~500Hz上下振幅2mm 150m/s ² X、Y、Z各方向3次 扫频时间 11min								
冲击 (耐久)		1,000m/s ² X、Y、Z 6方向3次								
保护结构		IEC标准 IP65、公司内部标准 防油								
连接方式		连接器连接型 *6	导线引出型 (标准导线长1m)							
材质	外壳	铝								
	本体	铝								
	轴	SUS303								
质量 (包装后)		约300g								
附件		使用说明书 注：耦合器、支架、六角扳手另售								

*1. 接通电源时，流过约6A的浪涌电流。
(时间：约0.8ms)

*2. 代码如下所示。

输出代码	分辨率	代码
二进制	32	1~32
	40	1~40
	256	0~255
BCD	6	0~5
	8	0~7
	12	0~11
格雷二进制	256	0~255
	360	76~435 (76格雷余码)
	720	152~871 (152格雷余码)
	1,024	0~1,023

*3. 电气最高响应转速由分辨率以及最高响应频率决定。

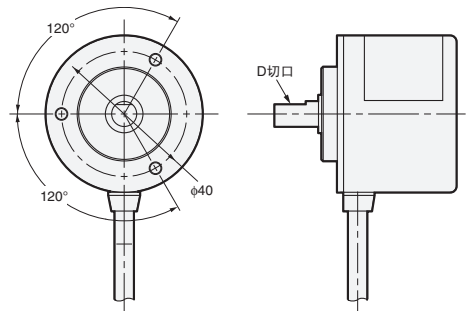
$$\text{电气最高响应转速 (r/min.)} = \frac{\text{最高响应频率}}{\text{分辨率}} \times 60$$

因此，旋转超过最高响应转速时将无法跟上电器信号。

*4. 对于E6C3-AN1E、-AN2E，通过将旋转方向指定输入 (导线颜色：粉色) 连接在H (VCC) 上，在CW方向上输出代码可以增加，通过连接在L (0V) 上，在CW方向输出代码可以减少。
关于E6C3-AN1E：H=1.5~5V、L=0~0.8V
E6C3-AN2E：H=2.2~12V、L=0~1.2V
对于-AN1E、-AN2E，请在LSB (2⁰) 的代码变化后，在10μs以上后读取代码。

*5. 绝对编码的最小地址在轴的D切口位置和电缆引出方向处于右图关系时输出。
(输出位置范围：±15°)

*6. 分辨率360、720：标准导线2m
分辨率256：标准导线1m



输入输出段回路图

型号	E6C3-AG5C-/AG5C-C	E6C3-AG5B	E6C3-AN5C	E6C3-AN5B
输出回路	<p>注：各位的输出都是同一回路。E6C3-A主回路为1个本体1个回路。</p>	<p>注：各位的输出都是同一回路。E6C3-A主回路为1个本体1个回路。</p>	<p>注：各位的输出都是同一回路。E6C3-A主回路为1个本体1个回路。</p>	<p>注：各位的输出都是同一回路。E6C3-A主回路为1个本体1个回路。</p>
输出模式	<p>旋转方向：CW（从轴侧看为向右转）</p>		<p>旋转方向：CW（从轴侧看为向右转） 分辨率/40</p> <p>●分辨率32时 A=11.25° B=6° C=3°。</p>	

连接规格

连接器型*

插针No.	E6C3-AG5C-C		
	输出信号		
	8位 (256)	9位 (360)	10位 (720)
1	} 内部短接	不连接	2 ⁹
2		2 ⁸	2 ⁸
3	2 ⁵	2 ⁵	2 ⁵
4	2 ¹	2 ¹	2 ¹
5	2 ⁰	2 ⁰	2 ⁰
6	2 ⁷	2 ⁷	2 ⁷
7	2 ⁴	2 ⁴	2 ⁴
8	2 ²	2 ²	2 ²
9	2 ³	2 ³	2 ³
10	2 ⁶	2 ⁶	2 ⁶
11	屏蔽 (GND)		
12	DC12~24V		
13	0V (COMMON)		

* 连接器型号：RP13A-12PD-13SC（广濑电机）
注：通常GND应连接0V或地线。

导线引出型

导线颜色	E6C3-AG5C/E6C3-AG5B		
	输出信号		
	8位 (256)	9位 (360)	10位 (720、1,024)
褐色	2 ⁰	2 ⁰	2 ⁰
橙色	2 ¹	2 ¹	2 ¹
黄色	2 ²	2 ²	2 ²
绿色	2 ³	2 ³	2 ³
蓝色	2 ⁴	2 ⁴	2 ⁴
紫色	2 ⁵	2 ⁵	2 ⁵
灰色	2 ⁶	2 ⁶	2 ⁶
白色	2 ⁷	2 ⁷	2 ⁷
粉色	不连接	2 ⁸	2 ⁸
天蓝 (浅蓝)	不连接	不连接	2 ⁹
—	屏蔽 (GND)		
红色	DC12~24V		
黑色	0V (COMMON)		

输入输出段回路图

型号	E6C3-AB5C	E6C3-AB5B	E6C3-AN1E	E6C3-AN2E
输出回路	<p>注：各位的输出都是同一回路。</p>	<p>注：各位的输出都是同一回路。</p>	<p>注：各位的输出都是同一回路。</p>	<p>注：各位的输出都是同一回路。</p>
输出模式	<p>旋转方向：CW（从轴侧看为向右转） 分辨率/12</p> <p>●分辨率8时 A=45°、B=22.5° C=11.25°</p> <p>●分辨率6时 A=60°、B=30° C=15°。</p>		<p>旋转方向：CW（从轴方向看右转）时,旋转方向指定信号输入为“H”时、或CCW（从轴方向看左转）时旋转方向指定信号输入为“L”时。</p> <p>$T = 360^\circ / 256 \approx 1.4^\circ$</p>	

连接规格

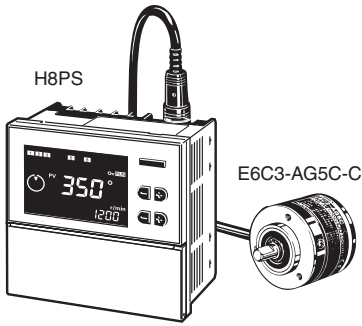
导线引出型

导线颜色	型号	E6C3-AN5C/-AN5B	E6C3-AB5C/-AB5B		E6C3-AN1E/-AN2E
	输出信号	6位 (32、40)	3位 (6、8)	5位 (12)	8位 (256)
褐色		2 ⁰	2 ⁰	2 ⁰	2 ⁰
橙色		2 ¹	2 ¹	2 ¹	2 ¹
黄色		2 ²	2 ²	2 ²	2 ²
绿色		2 ³	不连接	2 ³	2 ³
蓝色		2 ⁴	不连接	2 ⁰ ×10	2 ⁴
紫色		2 ⁵	不连接	不连接	2 ⁵
灰色		奇偶	定位	定位	2 ⁶
白色		选通	选通	选通	2 ⁷
粉色		不连接	不连接	不连接	旋转方向指定输入
天蓝 (浅蓝)		不连接	不连接	不连接	不连接
—		屏蔽 (GND)			
红色		DC12~24V			DC5、12V
黑色		0V (COMMON)			

注：通常GND应连接0V或地线。

连接示例

■ 凸轮定位器H8PS的连接例



种类

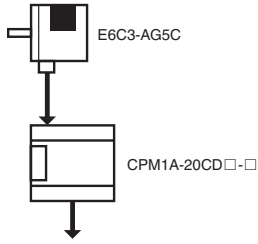
型号
H8PS-8A
H8PS-8AP
H8PS-8AF
H8PS-8AFP
H8PS-16A
H8PS-16AP
H8PS-16AF
H8PS-16AFP
H8PS-32A
H8PS-32AP
H8PS-32AF
H8PS-32AFP

规格

额定电压	DC24V
凸轮精度	0.5°单位（720分辨率时）、1°单位（256/360分辨率时）
输出点数	8点输出型： 凸轮输出8点、运转中输出1点、脉冲输出1点 16点输出型： 凸轮输出16点、运转中输出1点、脉冲输出1点 32点输出型： 凸轮输出32点、运转中输出1点、脉冲输出1点
编码器的响应	运转模式、试运转模式时： 256/360分辨率时…max.1,600r/min（设定了4凸轮以上的进角补偿时1,200r/min） 720分辨率时…max.800r/min（设定了4凸轮以上的进角校正时600r/min）
各种附带功能	<ul style="list-style-type: none"> • 原点校正（调“0”位功能） • 旋转方向切换功能 • 角度显示切换 • 示教 • 脉冲输出功能 • 角度/旋转数显示切换功能 • 数据库功能* • 提前角功能 • 转速警报输出功能 • 用支持软件（另售）设定*

* 仅限16点、32点输出型

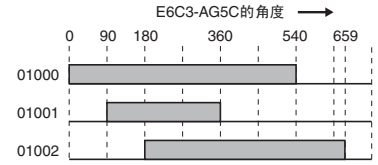
■ 与可编程控制器连接例
与CPM1A连接例
(以720分辨率使用时)



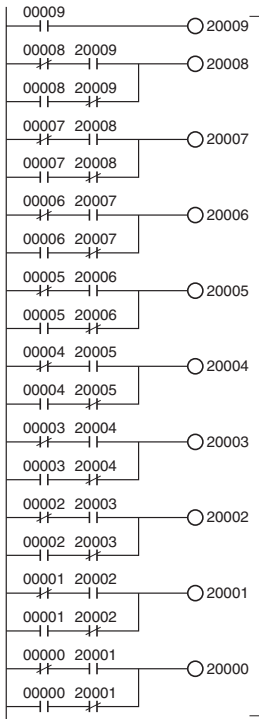
〈E6C3-AG5C和CPM1A的配线〉

E6C3-AG5C输出信号	CPM1A输入信号
褐色 (2 ⁰)	00000
橙色 (2 ¹)	00001
黄色 (2 ²)	00002
绿色 (2 ³)	00003
蓝色 (2 ⁴)	00004
紫色 (2 ⁵)	00005
灰色 (2 ⁶)	00006
白色 (2 ⁷)	00007
粉色 (2 ⁸)	00008
天蓝 (2 ⁹)	00009

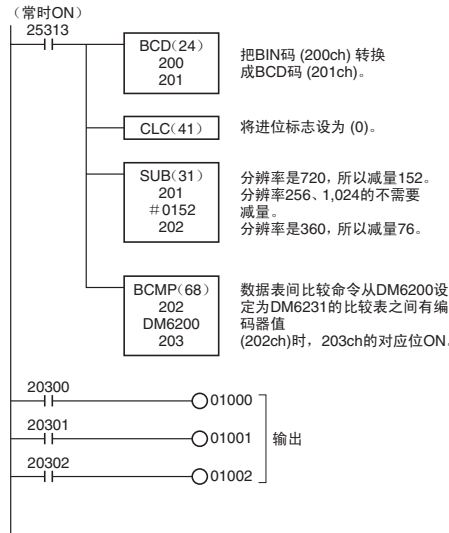
〈输出时间〉



〈梯形图程序例〉



将2进制格雷码转换为BIN码(200ch)。200ch的未使用位(10~15位)未使用(常为0)。



〈比较表用数据存储DM设定例〉

DM6200	0000	下限值1	} (20300位)
6201	0540	上限值1	
6202	0090	下限值2	} (20301位)
6203	0360	上限值2	
6204	0180	下限值3	} (20302位)
6205	0659	上限值3	
6206	0000	下限值4	} 本例中未使用
6231	0000	上限值16	

注意事项

详情请参见共通注意事项及有关订货时的须知。

警告

本产品不能以确保安全为目的，直接或间接用于人体检测。

本产品不能作为保护人体的检测装置使用。



使用注意事项

请勿在超过额定环境要求的情况下使用。

● 接线时

关于连接

代码延长特征

- 根据频率、噪声等不同，条件也不同，但大致标准应在10m以内*使用。

* 推荐导线

导体截面积：0.2mm²

带螺旋屏蔽

导体电阻：92Ω/km以下（20℃）

绝缘电阻：5MΩ/km以上（20℃）

- 输出波形的上升时间除了导线长度之外，还根据负载电阻、导线种类而变化。
- 如果延长导线，除了上升时间变化以外，输出残留电压也升高。

● 连接时

电源接通时、切断时，可能会产生误脉冲，后续机种需要在电源接通0.1秒后，切断0.1秒前使用。

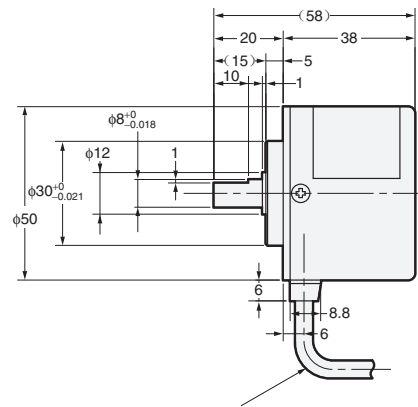
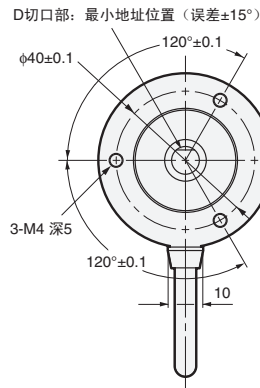
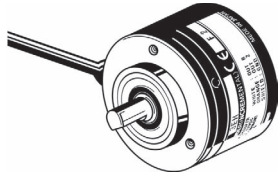
另外，电源接通时，编码器电源接通后，再接通负载电源。

外形尺寸

■ 本体

E6C3-A□5□
E6C3-AN□E

CAD数据

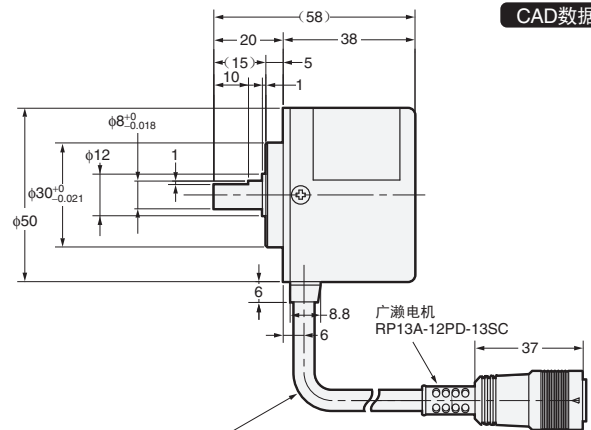
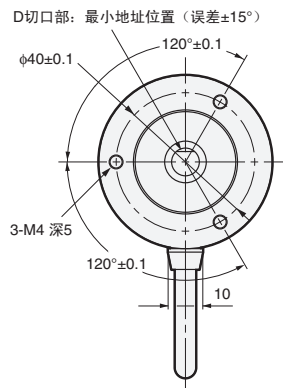


耐油性PVC绝缘屏蔽导线 $\phi 6$ 12芯
(导体截面积: 0.2mm^2 /绝缘体直径: $\phi 1.1\text{mm}$) 标准长度 1M

注: 耦合器E69-C08B另售。

E6C3-AG5C-C

CAD数据



耐油性PVC绝缘屏蔽导线 $\phi 6$ 12芯
(导体截面积: 0.2mm^2 /绝缘体直径: $\phi 1.1\text{mm}$) 标准长度 1M
分辨率360、720时, 标准长度2M

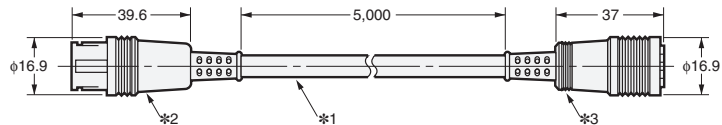
注: 耦合器E69-C08B另售。

■ 附件 (另售)

延长导线

E69-DF5

CAD数据



*1. 耐油性PVC绝缘屏蔽导线 $\phi 6$ 、12芯(导体截面积: 0.2mm^2 、绝缘体直径: $\phi 1.1\text{mm}$)标准5m
*2. 连接E6C3-AG5C-C的连接器。
*3. 连接凸轮定位器(H8PS)。

注1. 除了E69-DF5 (5m) 之外, 还备有导线长度10m、15m、20m、98m的。(10m、20m为标准库存品。)
2. 连接凸轮定位器H8PS时, 最大可延长到100m。

耦合器

E69-C08B
E69-C68B

法兰盘

E69-FCA03
E69-FCA04

伺服安装支架

E69-2