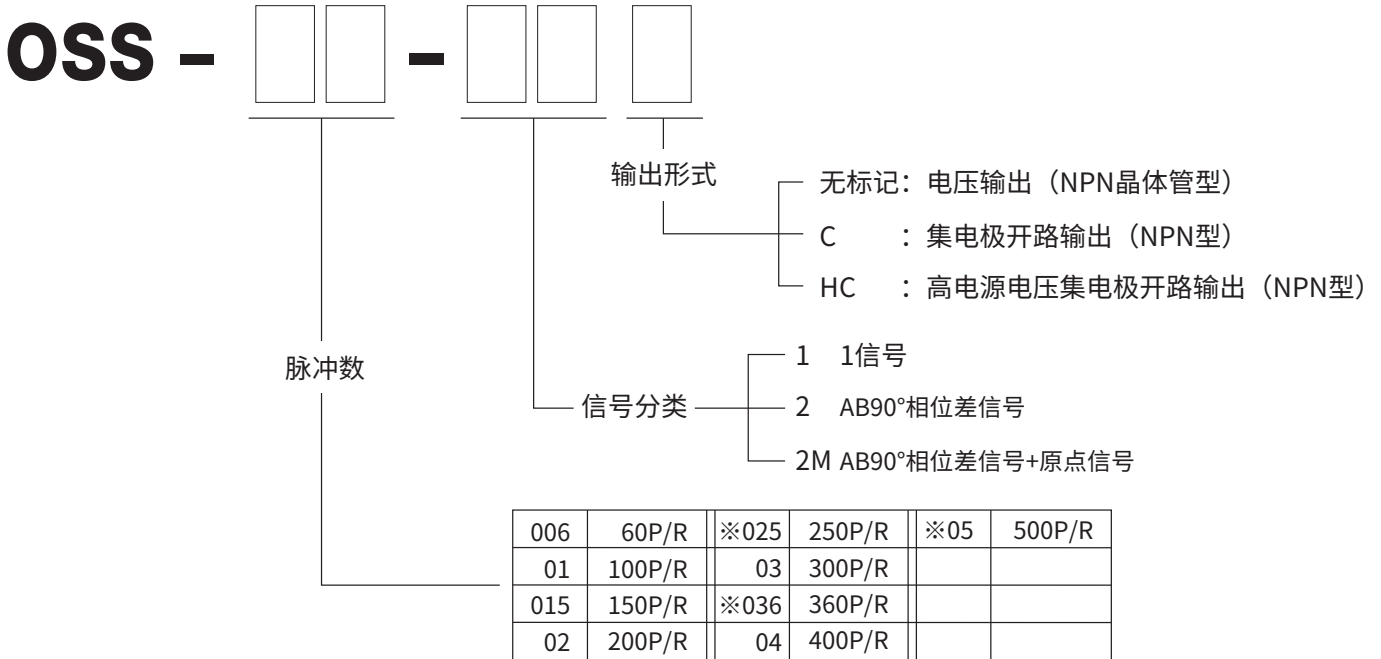


小型标准模型

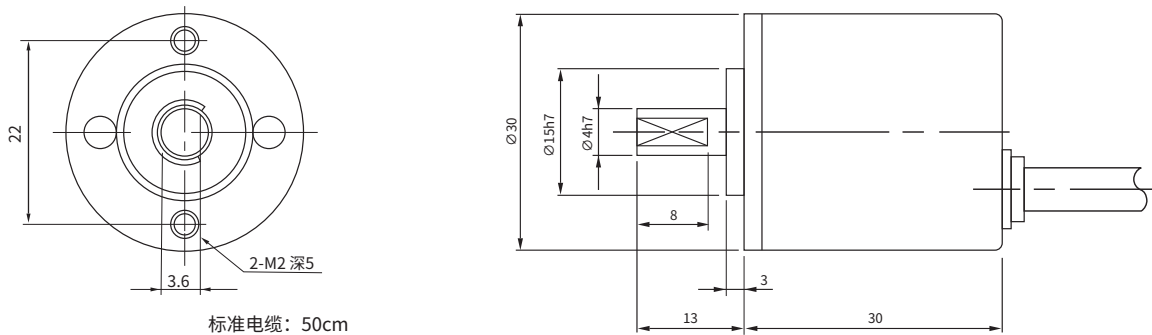
- ◇ 低起动扭矩模型
- ◇ 畅销轴型

型号

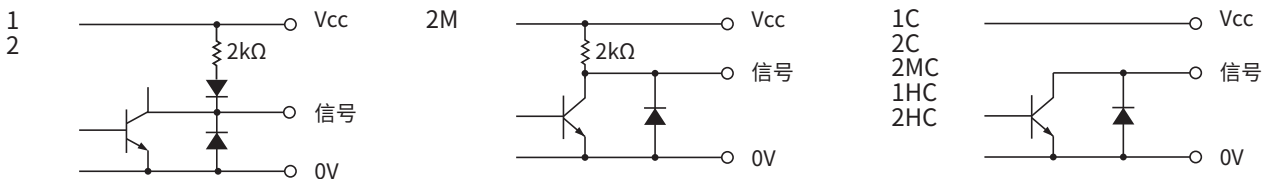


规格2M只能用于带※标记的模式

外形图



输出电路

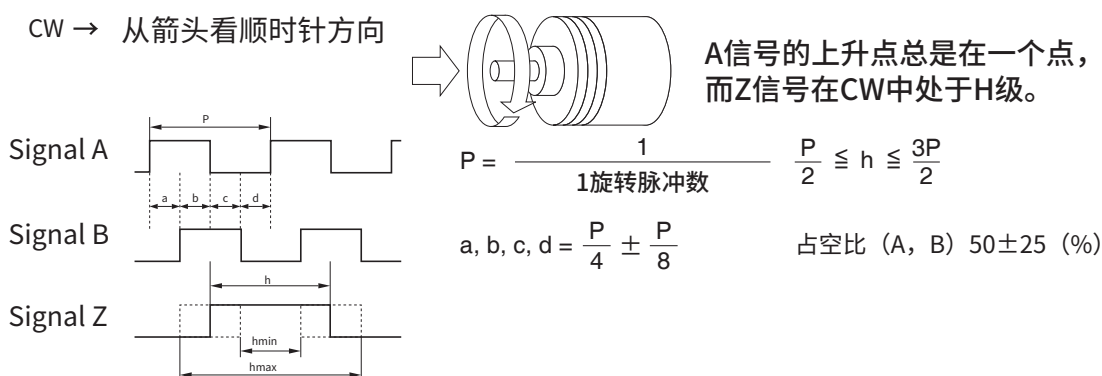


电气规格

TYPE		1	2	2M	1C	2C	2MC	1HC	2HC
电源电压		DC 4.5~13.2V		DC 4.5~5.5V	DC 4.5~13.2V		DC 4.5~5.5V	DC 21.6~26.4V	
消耗电流		≤40 mA		≤70 mA	≤40 mA		≤60 mA		
输出电压	“H”	电源电压-1V以上			_____				
	“L” ※1	≤0.5 V							
最大引入电流		20 mA MAX							
信号上升/下降时间		≤1μs							
最大响应频率		60kHz							
输出电路耐压		_____			50 V MAX.				

※1) 最大引入时

波形说明



接线表

颜色	连接
红色	电源输入
黑色	0V公共端
蓝绿色	信号A
白色	信号B
黄色	信号Z
防干扰	NC

Color of Lead Wire	Description
Red	Power Source
Black	0V Common
Green or Blue	Signal A
White	Signal B
Yellow	Signal Z
Shielding Braid	NC

机械规格

起动转矩		10gf·cm
旋转角加速度		$1 \times 10^5 \text{ rad/s}^2$
轴荷载	推力方向	0.5kgf
	径向	1.0kgf
惯性力矩		$2 \text{ g} \cdot \text{cm}^2$
最大转速		6000rpm
轴承寿命		$1 \times 10^8 / \text{rpm} \cdot \text{hrs}$
净重		≤100g

环境规格

工作温度	-10°C~+70°C
保存温度	-30°C~+80°C
耐湿度	≤RH 85% 不可结露
耐振动	10~55 Hz / 1.5mm 1hr
抗冲击	50G/11ms X,Y,Z 各三次