

Remido

SHAFT TYPE

OVW-2 模型

经济模型

◇ 实际长度从38mm减少到30mm。

型号

OVW2- [] [] - [] [] [] - [] - [] [] [] - [] **00**

脉冲数

输出形式

选项

电缆长度

002	20P/R	0512	512P/R
003	30P/R	06	600P/R
0032	32P/R	08	800P/R
004	40P/R	09	900P/R
005	50P/R	10	1000P/R
006	60P/R	1024	1024P/R
01	100P/R	12	1200P/R
0125	125P/R	15	1500P/R
02	200P/R	18	1800P/R
0256	256P/R	20	2000P/R
03	300P/R	2048	2048P/R
036	360P/R	25	2500P/R
04	400P/R	36	3600P/R
05	500P/R		

无标记:标准(PCD28)

A:安装A型

- 050: 500mm (标准·standard)
- 100: 1000mm
- 300: 3000mm

无标记: D输出以外

无标记: D输出 (LS)

C : D输出 (C-MOS)

无标记: 电压输出 (NPN晶体管型)

C : 集电极开路输出 (NPN型)

HC : 高电源电压集电极开路输出 (NPN型)

HCP : PNP型高电源电压集电极开路输出

HT : 高电源电压互补输出

D : 线性驱动器输出 (有低消耗电流C-MOS型)

信号分类

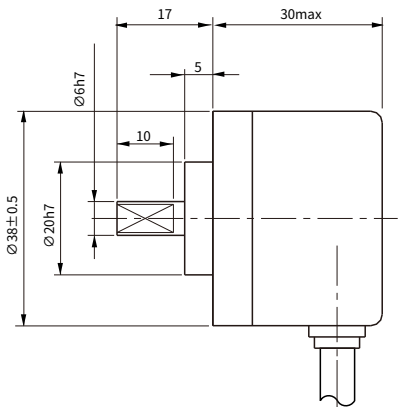
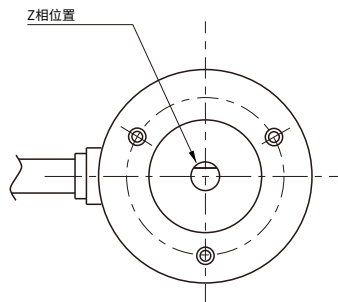
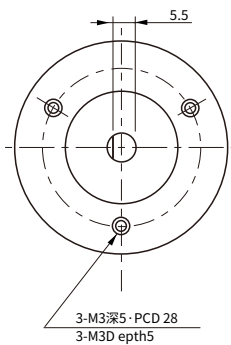
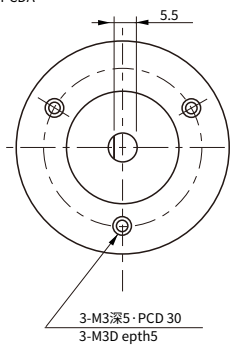
2 : AB90°相位差信号

2M: AB90°相位差信号+原点信号

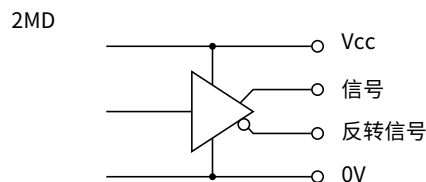
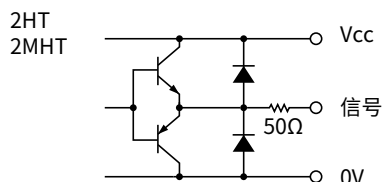
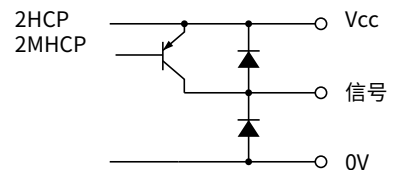
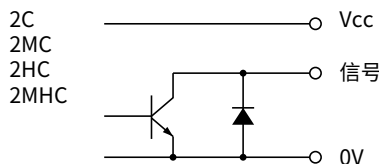
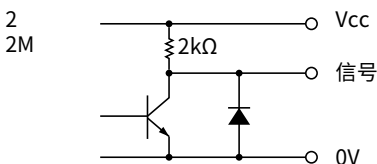
外形图

※可选: Opton安装
A型: PCDA

标准: Standard



输出电路



电气规格

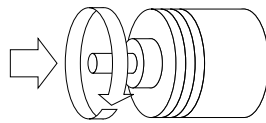
※1) 最大引入时

※2) 最大排出电流时

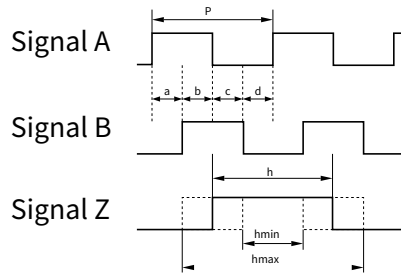
TYPE		2·2M	2C·2MC	2HC·2MHC	2HCP·2MHCP	2HT·2MHT	2MD
电源电压		DC 4.5~13.2V		DC 10.8~26.4V			DC4.75~5.25V C-MOS DC4.5~5.5
消耗电流		≤80 mA	≤60 mA		≤100 mA	≤90 mA	≤150mA ≤C-MOS 60mA
输出电压	“H”	电源电压-1V以上	——		电源电压-1V以上 ^{※2}	电源电压-3V以上	≥2.5 V
	“L” ^{※1}	≤0.5 V		——		≤3V	≤0.5V
最大引入电流		20 mA MAX			20 mA MAX	40 mA MAX	20 mA MAX
信号上升/下降时间		≤1μs					≤200ns
最大响应频率		200 kHz			50 kHz	200 kHz	
输出电路耐压		——		50 V MAX.			——

波形说明

CW → 从箭头看顺时针方向



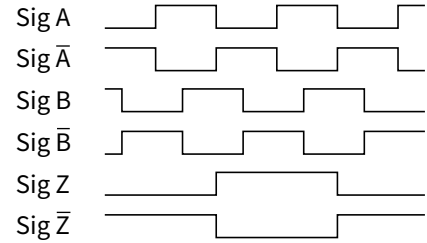
A信号的上升点总是在一个点，而Z信号在CW中处于H级。



$$P = \frac{1}{1 \text{ 旋转脉冲数}}$$

$$a, b, c, d = \frac{P}{4} \pm \frac{P}{8} \quad \frac{P}{2} \leq h \leq \frac{3P}{2}$$

占空比 (A, B) 50±25 (%)



接线表

2
2M
2C
2MC
2HC
2MHC
2HCP
2MHCP
2HT
2MHT

颜色	连接
红色	电源输入
黑色	0V公共端
蓝绿色	信号A
白色	信号B
黄色	信号Z
防干扰	NC

Color of Lead Wire	Description
Red	Power Source
Black	0V Common
Green or Blue	Signal A
White	Signal B
Yellow	Signal Z
Shielding Braid	NC

2MD

颜色	连接	颜色	连接
红色	电源输入	白色	信号B
黑色	0V公共端	灰色	信号B
绿色	信号A	黄色	信号Z
蓝色	信号A	橙色	信号Z
防干扰	NC		

Color of Lead Wire	Description	Color of Lead Wire	Description
Red	Power Source	White	Signal B
Black	0V Common	Gray	Signal B
Green	Signal A	Yellow	Signal Z
Blue	Signal A	Orange	Signal Z
Shielding Braid	NC		

机械规格

起动转矩	≤9.8×10 ⁻⁴ N·m	
旋转角加速度	1×10 ⁵ rad/s ²	
轴荷载	推力方向	19.6N
	径向	29.4N
惯性力矩	8×10 ⁻⁷ kg·m ²	
最大转速	6000r/min	
净重	≤100g	

环境规格

工作温度	-10°C~+70°C
保存温度	-30°C~+80°C
耐湿度	≤RH 85 % 不可结露
耐振动	10~55 Hz / 1.5mm 2 h
抗冲击	980m/s ² , 11ms X,Y,Z 各三次
保护结构	IP50