

REMIDO

增量式旋转编码器

TRD-2E/2EH

使用说明书

感谢您选用TRD-2E/2EH系列旋转编码器，在使用此产品之前，请仔细阅读本随机说明。

■ 安全注意事项

警告 此符号表示忽视或错误地操作会导致人身伤害或严重损坏。

注意 此符号表示忽视或错误地操作会导致伤害或设备损坏。

记号解释 表示禁止
 表示强制或用法说明

[使用环境和条件]

警告

- 不能在易燃或易爆环境下使用。否则会造成人员伤亡或火灾发生。
- 不能将此产品用在危及人身安全的用途。在使用中偶然的故障或误动作不会立即造成人身伤害。

[使用环境和条件]

注意

- 按规格中要求的环境使用和存放(振动、冲击、温度、湿度等)，否则会导致火灾或产品损坏。
- 使用前请首先了解产品的规格。

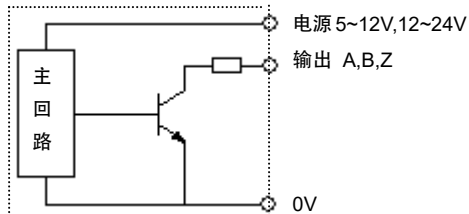
[安装和接线]

警告

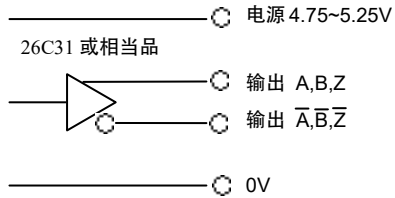
- 请在规格中所列电源范围内使用，否则会导致火灾、电击或故障。
- 请按规格接线或配置，否则会导致火灾、电击或故障。
- 请不要在接线电缆上施加压力，否则会导致电击或火灾。

■ 输出回路

● 集电极开路输出



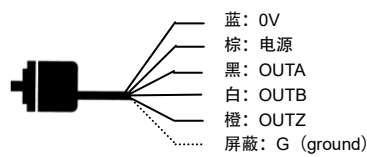
● 线驱动输出



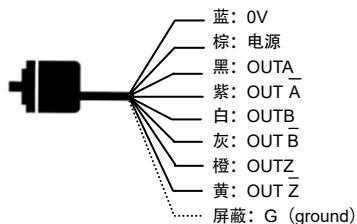
■ 接线定义

屏蔽线 (GND) 未接在本体上。

- TRD-2E□A/B
- TRD-2EH□A/B



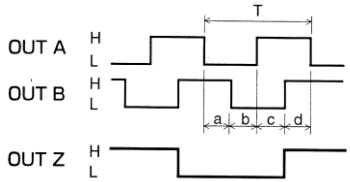
- TRD-2E□V
- TRD-2EH□V



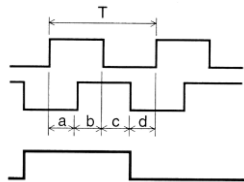
■ 输出波形

(正转从编码器主轴方向看)

- TRD-2E□A/B
- TRD-2EH□A/B



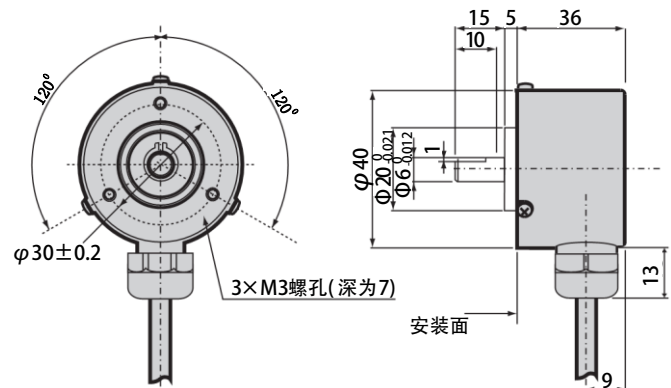
- TRD-2E□V
- TRD-2EH□V



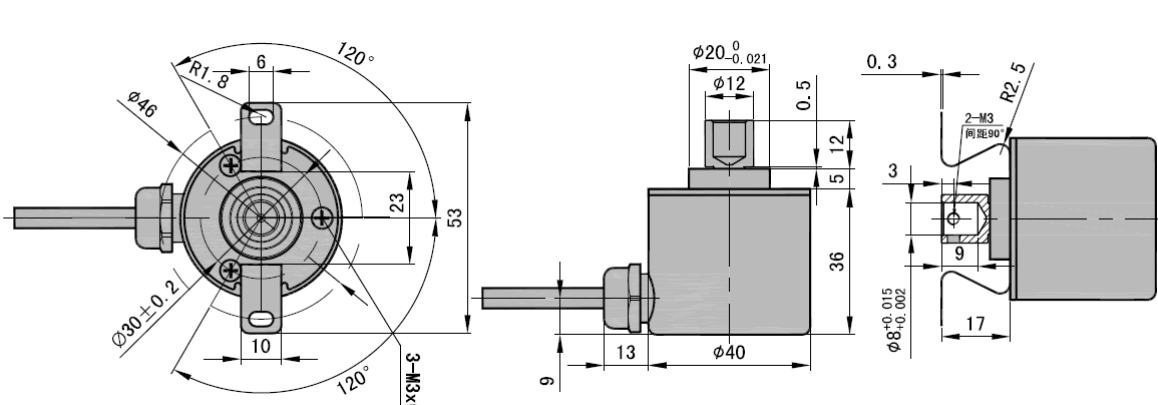
a,b,c,d=(25±12.5%) T

■ 外形尺寸

- TRD-2E□A/B/V



- TRD-2EH□A/B/V



■ 机械规格

起动转矩	≤0.01N·m (+20℃)
轴惯性力矩	0.3×10 ⁻⁶ kg·m ²
轴容许荷重	径向: 30N
	轴向: 20N
容许最高转速	5000rpm
电缆	材质: 耐油性 PVC, PVC ¹
	芯线截面积: 0.14mm ²
	外径: Φ5mm
重量	约 200g (电缆长度 1m)

*1: 2E□A/B、2EH□A/B: 5 芯屏蔽电缆 (AWG26)
2E□V、2EH□V : 8 芯屏蔽电缆 (AWG26)

■ 环境条件

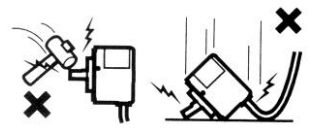
使用环境温度	-10~+70℃
保存环境温度	-25~+85℃
使用环境湿度	35~85%RH (无结露)
耐电压	AC500V (50/60Hz) 1 分钟
绝缘阻抗	≥50MΩ
耐振动 (耐久)	变位振幅 0.75mm, 10~55Hz ^{*2}
耐冲击 (耐久)	490m/S ² 11ms ^{*3}
防护等级	防尘·防滴型: IP54

*2: 3 轴方向各 1h

*3: 3 轴方向各 3 回

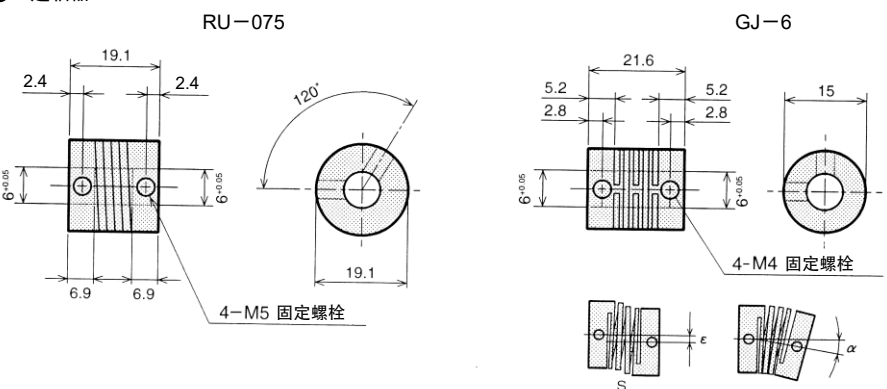
■ 使用注意

- 电缆配线请不要与动力线平行，不要与动力线在同一管道内。
- 控制盘内的继电器、开关等发生的火花，请尽量用电容及浪涌吸收器件将其除去。
- 接线时，注意各接线头间不要短接，并确保接线正确，错误的接线会损坏内部电路。建议对不接的线头进行绝缘保护处理。
- 脉冲数发生错误可能是由于电源 ON 或 OFF 时引起，在电源 ON 后，最好有 0.5 秒的延迟时间后再使用。
- 请不要自行拆开产品。
- 旋转编码器由精密元件构成，故当受到较大的冲击时，可能会损坏内部功能，使用和安装时请充分注意。



■ 选件

- 联轴器



型号	材质	α	ε	s (最大)
RU-075	铝合金 (7075)	5° MAX	0.25mmMAX	0.12mmMAX
GJ-6	强化环境纤维聚碳酸酯树脂	5° MAX	0.5mmMAX	0.12mmMAX